

ATRA

Manufacture of electric installation
products. Lighting fixtures



Bulgaria, Plovdiv; 242, Vassil Levski Str.
tel.: 032/ 95 41 39, 032/ 95 61 37, 02/ 973 38 41
www.atra-bg.com, e-mail: atra_pd@abv.bg

GREEN INDUSTRY INNOVATION PROGRAMME BULGARIA



НОРВЕЖКИ ГРАНТОВЕ 2009-2014

ПРОЕКТЕН ДОГОВОР:

ПРОГРАМА ЗА ЗЕЛЕНИ ИНОВАЦИИ В ИНДУСТРИЯТА - БЪЛГАРИЯ

ПРОЕКТ RAAND - 2014/104568:

Проект: Разработване и производство на иновативни енергоспестяващи индустриални осветителни тела с вградени светодиоди.

БЕНЕФИЦИЕНТ: "АТРА 96" ООД

партньори по проекта

- Energy Saving International AS (ENSI) Норвегия
- Технически Университет Габрово България

NORWAYGRANTS 2009-2014

PROJECT CONTACT:

GREEN INDUSTRY INNOVATION PROGRAMME BULGARIA

PROJECT RAAND - 2014/104568

Project: Development and manufacturing of innovative energy saving industrial lighting with built-in LEDs.

BENEFICIARY: "АТРА 96" Ltd

The partners in the project are:

- ENERGY SAVING INTERNATIONAL AS / ENSI AS/-NORWAY
- TECHNICAL UNIVERSITY GABROVO -BULGARIA

С финансовата подкрепа на Правителството на Норвегия чрез Норвежкия Финансов Механизъм 2009-2014 в рамките на Програмна област 21 - "Иновации в зелената индустрия"

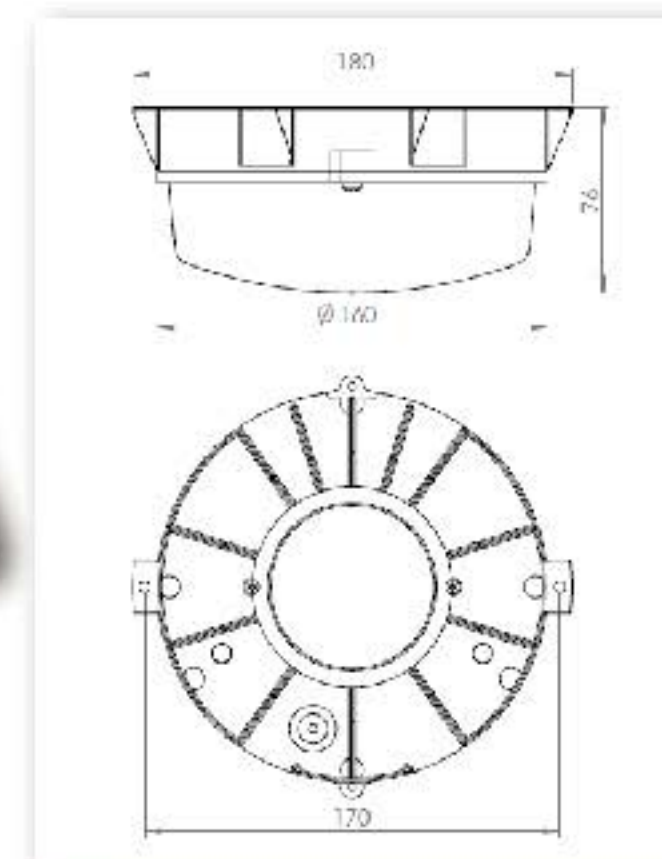
Supported by a grant from Norway through the Norwegian Financial Mechanism 2009-2014, in the frame of Programme area 21 - Green Industry Innovation

4. Конструктивни особености, технически и експлоатационни характеристики на Индустриалната LED лампа за таван 20W е предназначена за осветление на промишлени сгради, замества осветители с луминисцентни лампи 2x18W. Изработена е с корпус от алуминий, в който са интегрирани светодиоди за постигане на оптимално охлаждане и дълъг експлоатационен живот на лампата. Температурният диапазон на околната среда, при която работи, е от (-20°C) до (+50°C). Индустриалната LED лампа за таван 20W може да се монтира и на стена.

4. Design features and technical and exploitation characteristics of LED Industrial Ceiling lamp - 20W.

The LED Industrial Ceiling lamp 20W is developed for illumination of industrial sites and replaces luminescent lamps 2x18W. It is manufactured with an aluminium body with built-in LEDs to achieve optimum cooling and long exploitation life. The temperature range of usage in the surrounding is from (-20°C) to (+50°C).

The LED Industrial Ceiling lamp 20W can also be mounted to a wall.



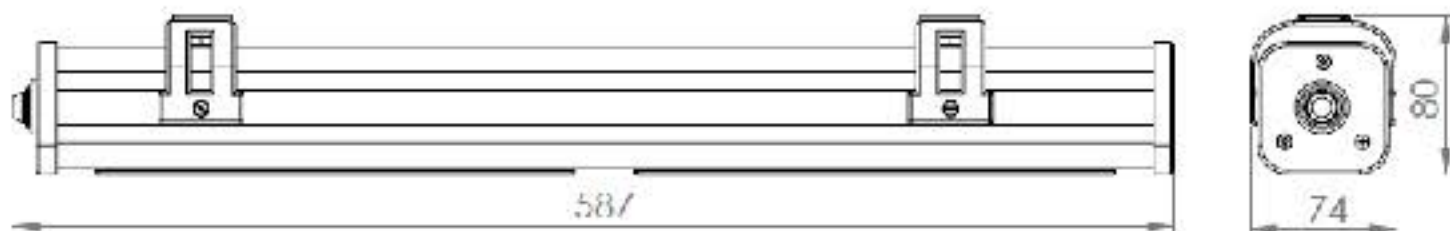


3. Конструктивни особености, технически и експлоатационни характеристики на Индустиален линеен LED осветител 40W.

Индустиалният линеен LED осветител е предназначен за осветление на промишлени сгради, замества осветители с луминисцентни лампи 2x58W. Корпусът му е от алуминиев профил с интегрирани в него LED, което осигурява добро охлаждане и дълъг живот на осветителя. Може да работи и на открито. Температурният диапазон на околната среда, при която работи, е от (-20°C) до (+50°C).

3. Design features and technical and exploitation characteristics of LED Linear Industrial lamp - 40W.

The LED Linear Industrial lamp is developed for illumination of industrial sites and replaces luminescent lamps 2x58W. It is manufactured with an aluminium body with built-in LEDs to achieve optimum cooling and long exploitation life. The temperature range of usage in the surrounding is from (-20°C) to (+50°C).



LED осветители на АТРА-96 ООД гр.Пловдив за осветление в промишлени сгради

I. Видове LED лампи на АТРА-96 ООД за промишлени сгради. Фирма АТРА-96 ООД гр.Пловдив произвежда 4 вида LED лампи за осветление в промишлени сгради:

1. Лампа LED камбана стационарна 100W и 120W.
2. Лампа LED камбана насочваща 4x20W и 6x20W.
3. Индустиална LED лампа за таван 20W.
4. Индустиален линеен LED осветител 40W.

Основните технически параметри на индустиалните осветители на АТРА са дадени в табл.1:

№ по ред	Наименование на параметъра	Лампа LED камбана стационарна		Лампа LED камбана насочваща		Инд.LED лампа за таван	Инд.линеен LED осветител
		100W	120W	4x20W	6x20W		
1	Номинално напрежение, честота	230V, 50Hz					
2	Мощност	100W	120W	80W	120W	20W	40W
3	Светлинен поток	10000 Lm	12000 Lm	8000 Lm	12000 Lm	2000 Lm	4000 Lm
4	Светлинен добив	100 Lm/W					
5	Индекс на цвето предаване	CRI 80					
6	Цветна температура	4000 K					
7	Светодиоди	SAMSUNG					
8	Живот на светлинния източник	40000 h					
9	Защита срещу поражение от електрически ток	I клас					
10	Степен на защита	IP65		IP65		IP54	IP65

ATRA – 96 LTD. – PLOVDIV LED LIGHTINGS
For illumination of industrial sites

I. Types of ATRA-96 Ltd. LED lamps for industrial sites:

The company manufactures 4 types of LED lamps for illumination of industrial sites:

1. LED lamp "Bell type" fixed - 100W and 120W.
2. LED lamp "Bell Forward" - 4x20W and 6x20W.
3. LED Industrial Ceiling lamp - 20W.
4. LED Linear Industrial lamp - 40W.

The basic technical parameters of the ATRA industrial lightings are given in table 1:

№	Description of the parameter	LED lamp "Bell type" fixed		LED lamp "Bell Forward"		LED Industrial Ceiling lamp	LED Linear Industrial lamp
		100W	120W	4x20W	6x20W		
1	Nominal voltage, frequency	230V, 50Hz					
2	Power	100W	120W	80W	120W	20W	40W
3	Light flow	10000 Lm	12000 Lm	8000 Lm	12000 Lm	2000 Lm	4000 Lm
4	Light extraction	100 Lm/W					
5	Color rendering index	CRI 80					
6	Color temperature	4000 K					
7	LEDs	SAMSUNG					
8	Life of the light source	40000 h					
9	Protection against damage from electric current	I class					
10	Level of protection	IP65		IP65		IP54	IP65



Произведените от АТРА-96 ООД LED осветители за промишлени сгради имат редица предимства спрямо използваните до сега традиционни осветители с луминисцентни и метал халогенни лампи. LED осветителите се характеризират с икономичност и дълъг живот, не се нуждаят от обслужване и подмяна на светоизточниците по време на техния експлоатационен ресурс. Конструктивно LED осветителите на АТРА са оформени с интегрирани в корпуса светодиоди, което допринася до оптималното топлопредаване и охлаждане на светодиодите, а от там и увеличаване на техния експлоатационен ресурс. Нашата фирма се стреми да конструира и произвежда осветители с висока надеждност и добри експлоатационни параметри, които да бъдат достъпни до широк кръг потребители.

Икономията от електроенергия при замяна на съществуващите луминисцентни и метал халогенни лампи с LED осветители на АТРА, с които се получават същите светотехнически характеристики на осветлението на индустриалните сгради е от 2.2 пъти при лампите с мощност 120W до 4 пъти при лампите с мощност 20W. Допълнително има значителен ефект за опазване на околната среда – замяната на традиционните лампи с LED осветители води до намаляване на CO2 емисии от 2.2 пъти до 4 пъти спрямо тези при използване на старите видове светоизточници.

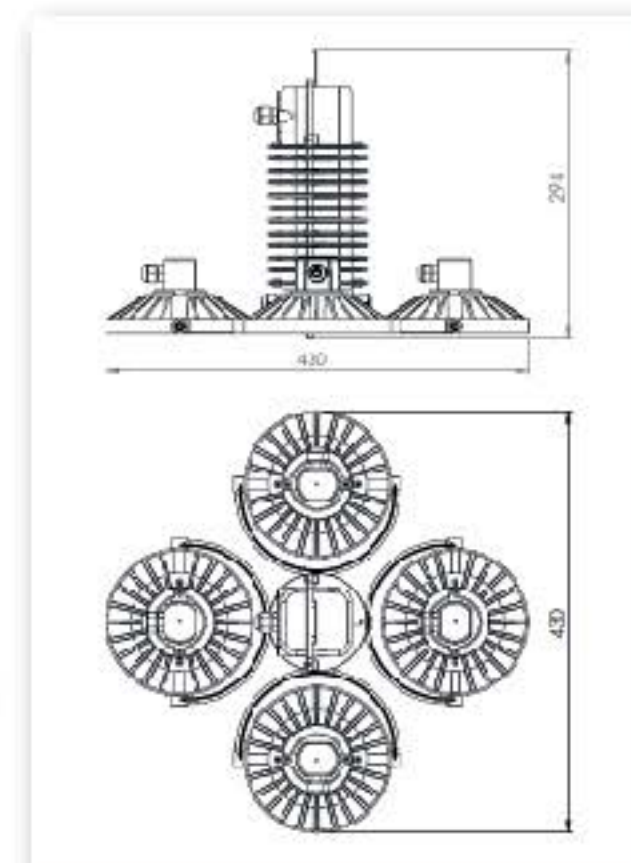
II. Конструктивни особености, технически и експлоатационни характеристики.

1. Конструктивни особености, технически и експлоатационни характеристики на Лампа LED камбана стационарна:

Лампа LED камбана стационарна е предназначена да замени старите осветители тип Камбана. Тя е изработена с масивен алуминиев корпус с интегрирани в него платка LED и захранващ блок, което осигурява добро охлаждане и дълъг живот на осветителя. Има няколко варианта на закрепване, позволяващо използването им в различни обекти. Области на приложение са промишлени халета, хипермаркети, изложбени зали и др. Вариант тип „Прожектор“ за закрепване на стена може да се използва и за осветяване на големи външни площи. Лампата е нормално климатично изпълнение, със степен на защита IP65 и може да работи и на открито. Температурният диапазон на околната среда при която работи е от (-20°C) до (+50°C). Лампа камбана се произвежда в два варианта по мощност 100W и 120W, като габаритните размери са едни и същи. По отношение на начина на закрепване има три вида изпълнение

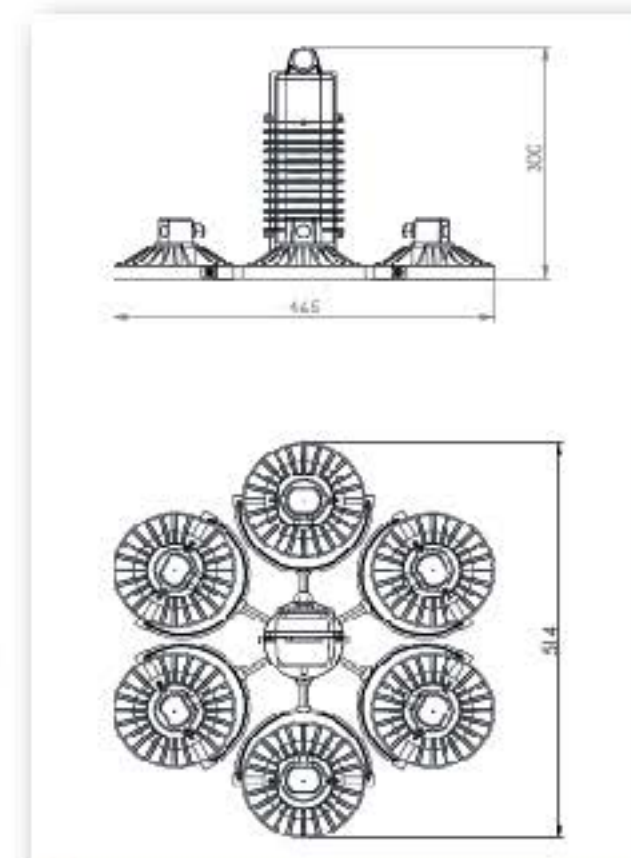
А/ Лампа LED камбана насочваща 4x20W.

А/ LED lamp "Bell Forward" 4x20W



Б/ Лампа LED камбана насочваща 6x20W.

Б/ LED lamp "Bell Forward" 6x20W





2. Конструктивни особености, технически и експлоатационни характеристики на Лампа LED камбана насочваща:

Лампа LED камбана насочваща е предназначена да замени старите осветители тип Камбана. Конструктивно тя се състои от носещо тяло, към което са монтирани четири или шест осветителя чрез специални скоби. Осветителите са с мощност 20W всеки, корпусът им е алуминиев с интегрирани в него платка LED и захранващ блок, което осигурява добро охлаждане и дълъг живот на осветителя. Всеки от осветителите може да се завърта и фиксира по собствената ос, а чрез завъртане на скобата да се насочва на определен ъгъл и в другата равнина. По този начин чрез регулиране на насочеността на отделните осветители се постига равномерна осветеност в широк диапазон от осветяваната повърхност, което е най-голямото предимство на тази лампа камбана спрямо стационарните. Области на приложение са промишлени халета, хипермаркети, изложбени зали и др. Лампата е нормално климатично изпълнение, със степен на защита IP65 и може да работи и на открито. Температурният диапазон на околната среда при която работи е от (-20°C) до (+50°C). Лампа LED камбана насочваща се произвежда в два варианта по мощност 80W и 120W, в зависимост от броя на осветителите по 20W.

2. Design features and technical and exploitation characteristics of LED lamp "Bell Forward":

The LED lamp "Bell Forward" is envisaged to replace the old Bell type lightings. It is designed to consist of a bearing body to which four or six light sources are assembled by special cramps. The light sources are with 20W power each with aluminum body with a built-in LED board and a power supply block, which ensures good cooling and long life of the lighting fixture. Any of the light sources can be rotated and fixed on its own axis and by rotating the cramp – to be focused under a given angle to the other plane. In this way by regulating the focusing of each light source you can achieve even illumination in a wide range of the illuminated surface and that is the biggest advantage of this lamp in comparison to the fixed ones. Places of usage are industrial sites, hypermarkets, exhibition halls, etc. The lamp is designed for normal climatic conditions usage, with level of protection IP65 and can function in the open. The temperature range of usage in the surrounding is from (-20°C) to (+50°C). This model "Bell Forward" lamp is manufactured in two variants regarding power - 80W and 120W depending on the number of the light sources.

The manufactured by ATRA-96 Ltd. LED lightings for industrial sites possess a number of advantages compared to the used up to now traditional lighting fixtures with luminescent or metal halogen lamps. The LED lightings are characterized by economy and long life and do not need servicing and replacement of the light source during their exploitation resource. As a constructive design the LED lightings of ATRA are developed with integrated in the body diodes which leads to optimal heat transfer and cooling of the diodes, and thus to increase their exploitation resource. Our company is motivated to design and manufacture lighting fixtures with high reliability and good exploitation parameters, which are available for a wide range of customers. Another typical feature of our design constructions is the power supply block.

The economy of electricity by replacement of the existing luminescent or metal halogen lamps with the LED lamps, manufactured by ATRA, receiving the same light technical characteristics of the illumination of the industrial sites is 2.2 times for the lamps with power 120W and up to 4 times for the lamps with power 20W. In addition, there is a significant environmental effect – the replacement of the traditional lamps with LED such leads to reduction of the CO2 emissions from 2 to 2.5 times, compared to the old types of lighting sources.

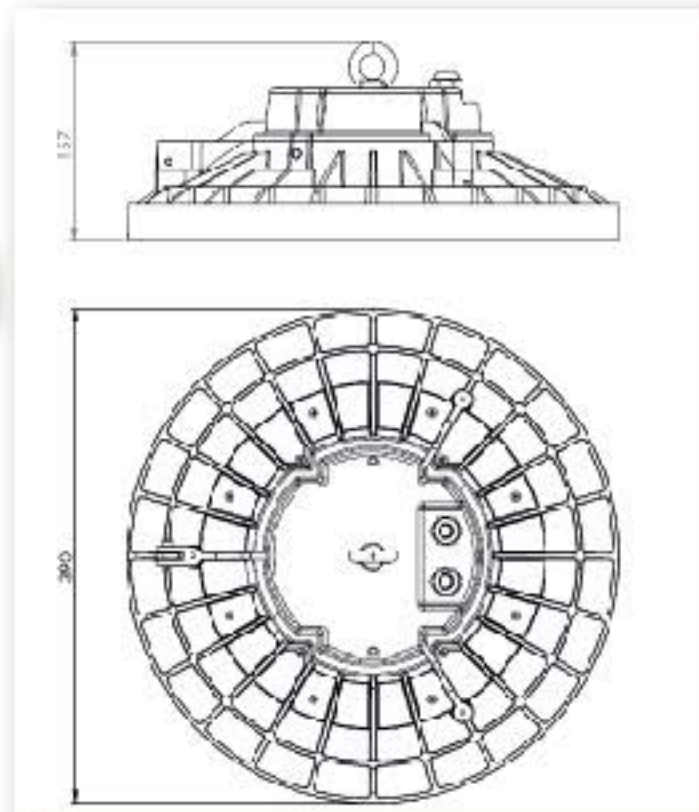
II. Design features and technical and exploitation characteristics.

1. Design features and technical and exploitation characteristics of LED lamp "Bell type" fixed:
The LED lamp "Bell type" fixed is envisaged to replace the old Bell type lightings. It is manufactured with a solid aluminium body with a built-in LED board and a power supply block, which ensures good cooling and long life of the lighting fixture. There are several options for mounting, which gives the opportunity to be used in different objects. Places of usage are industrial sites, hypermarkets, exhibition halls, etc. The type "Floodlight" for wall mounting can be used for illumination of big outer areas. The lamp is designed for normal climatic conditions usage, with level of protection IP65 and can function in the open. The temperature range of usage in the surrounding is from (-20°C) to (+50°C). This model "Bell type" lamp is manufactured in two variants regarding power - 100W and 120W, and the dimensions are one and the same. Regarding the way of mounting there are three options of implementation:



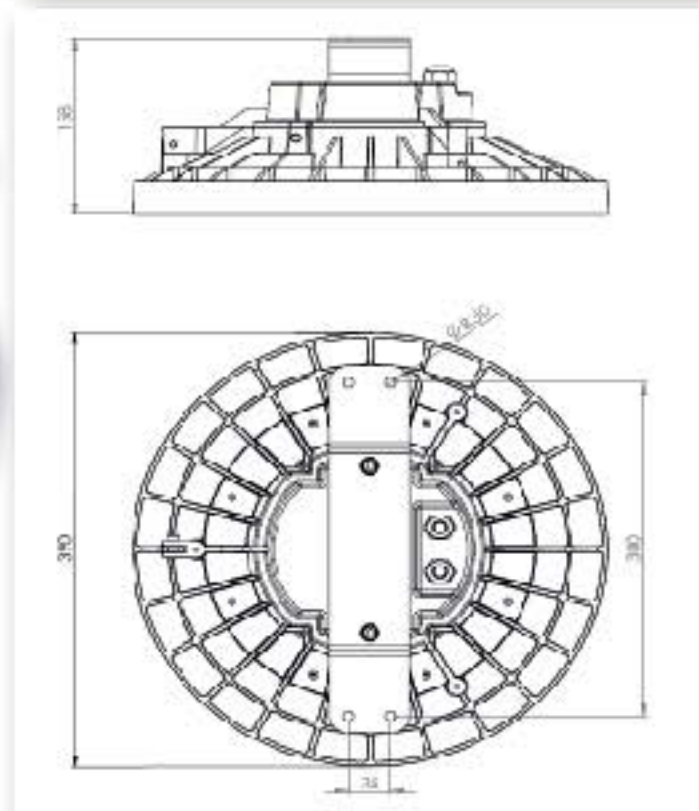
A/ Лампа за закрепване на таван чрез въже;
 На капака на лампата е монтиран ринг болт, чрез който тя се закрепва висящо към тавана чрез въже с определена дължина по желание на потребителя.

A/ Lamp to be mounted on a ceiling by a rope
 A ring bolt is assembled on the cover of the lamp which is used for its mounting, hanging on the ceiling by a rope with certain length, according to the customer's desire



B/ Лампа за закрепване на таван чрез монтажна планка.

B/ Lamp to be mounted on a ceiling by a mounting plate



B/ Лампа за закрепване на стена чрез монтажна скоба.

Закрепването на лампата се извършва чрез скоба към стената. Лампата може да се завърта и фиксира под ъгъл спрямо стената по желание на клиента, като се насочва към определен сектор от пода на помещението.

C/ Lamp to be mounted to a wall by a mounting cramp

The mounting of the lamp to the wall is by a cramp. The lamp can be rotated and fixed under a certain angle to the wall according to the desire of the client and in this way to be focused to a given sector of the floor of the premises.

B/ Лампа за закрепване на стена чрез монтажна скоба.
C/ Lamp to be mounted to a wall by a mounting cramp

